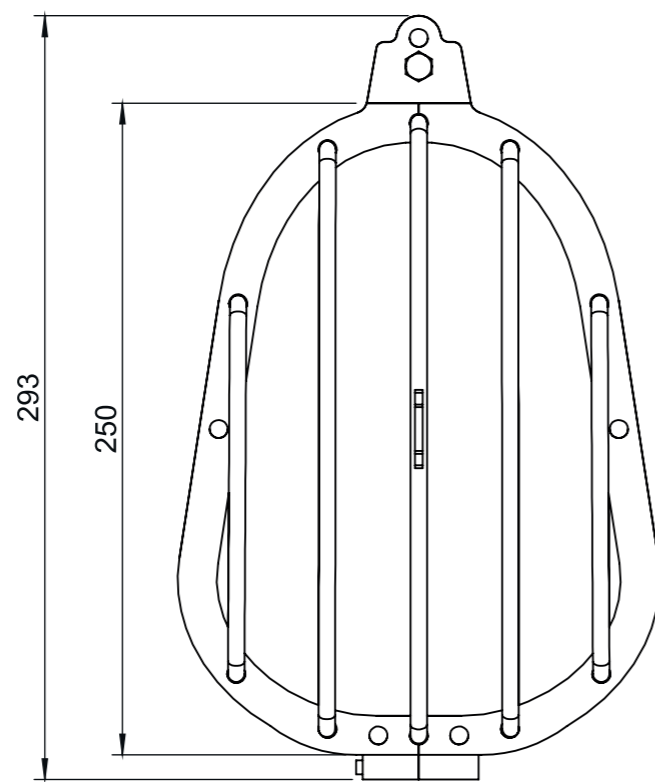




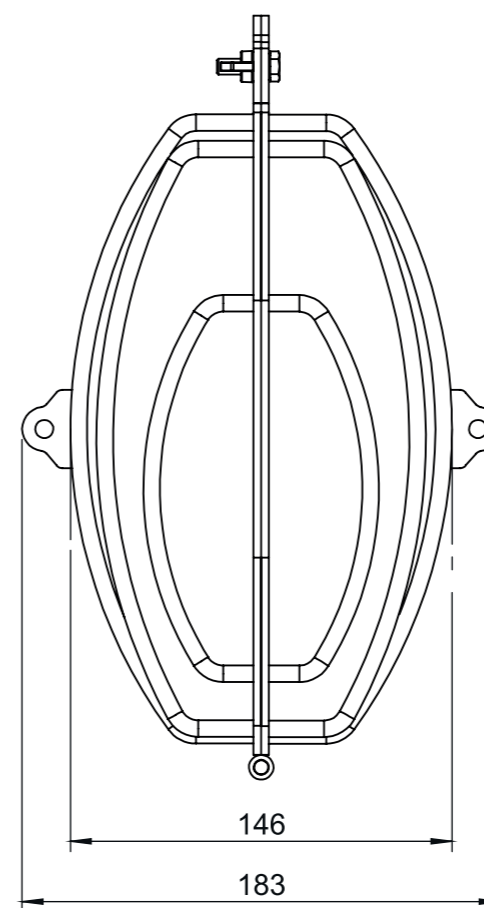
ARTMILL

**GAIOLA
FRANGO**

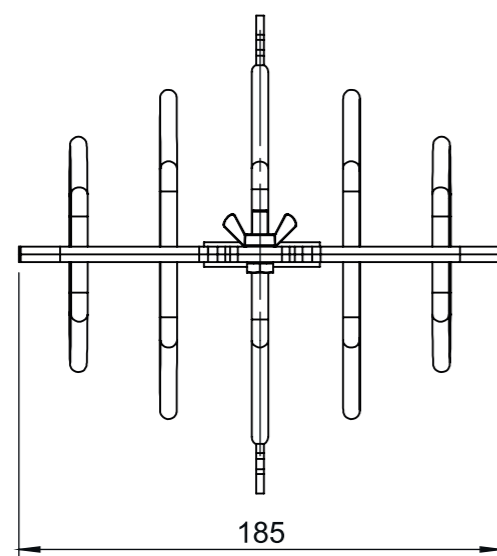
DIMENSÕES BÁSICAS



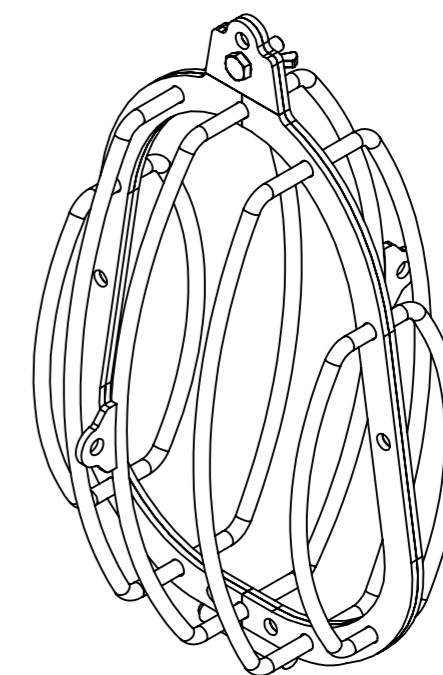
vista frontal



vista lateral



vista superior



vista isométrica

Peso Total: ~1kg